

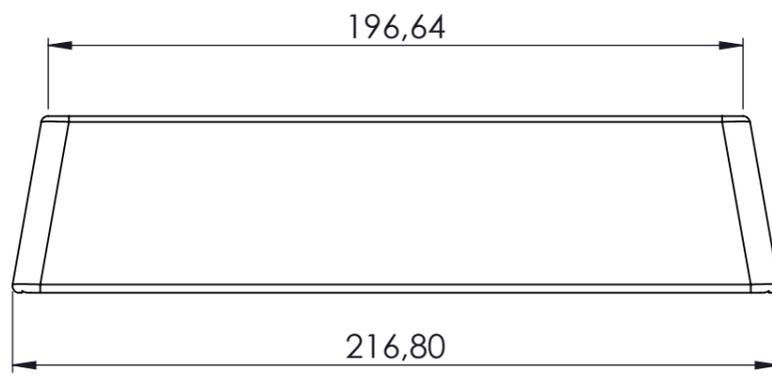
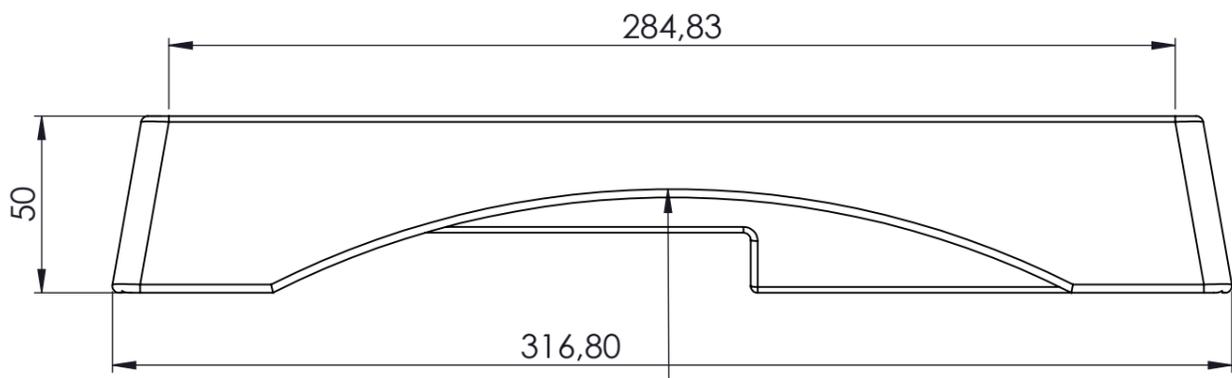
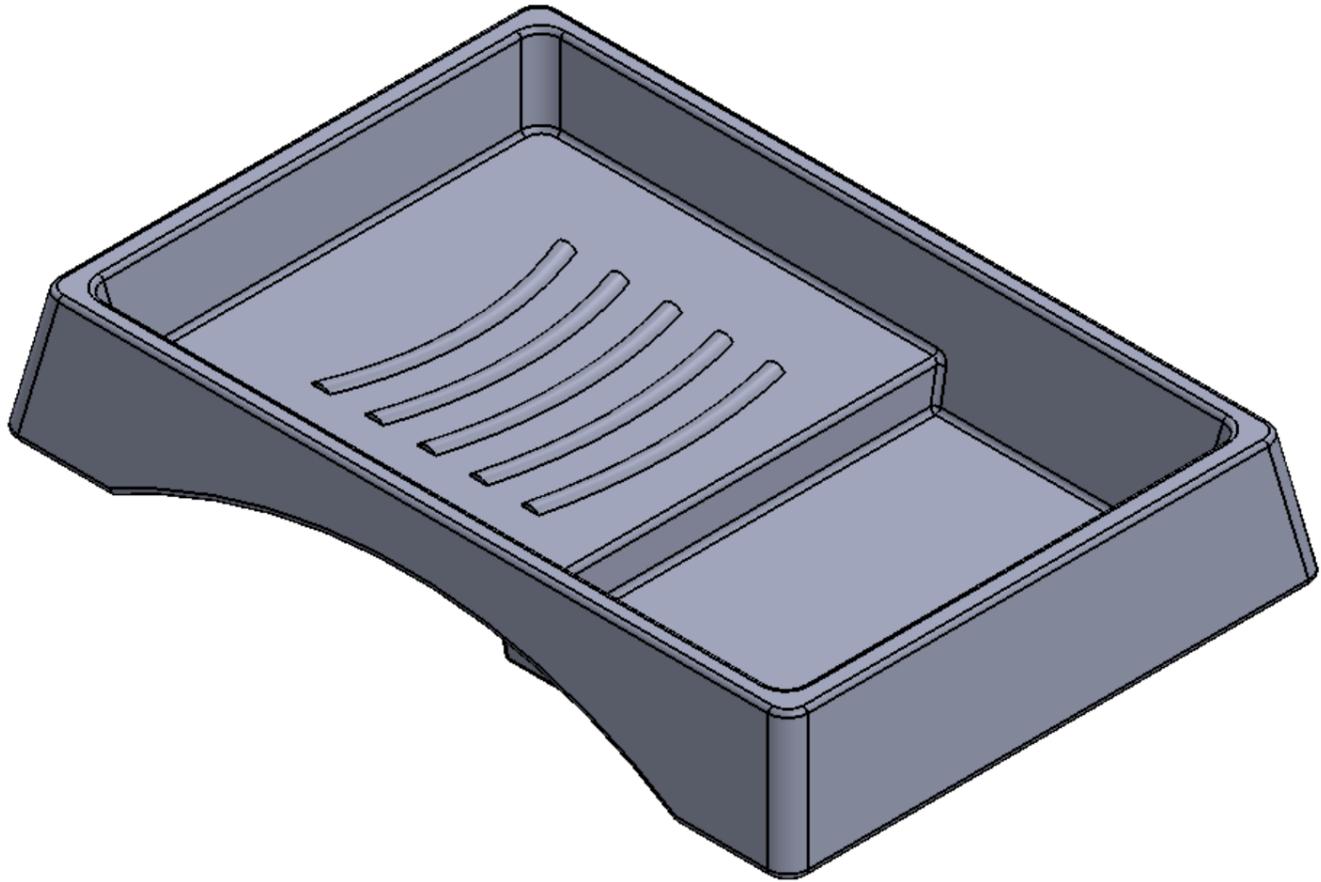
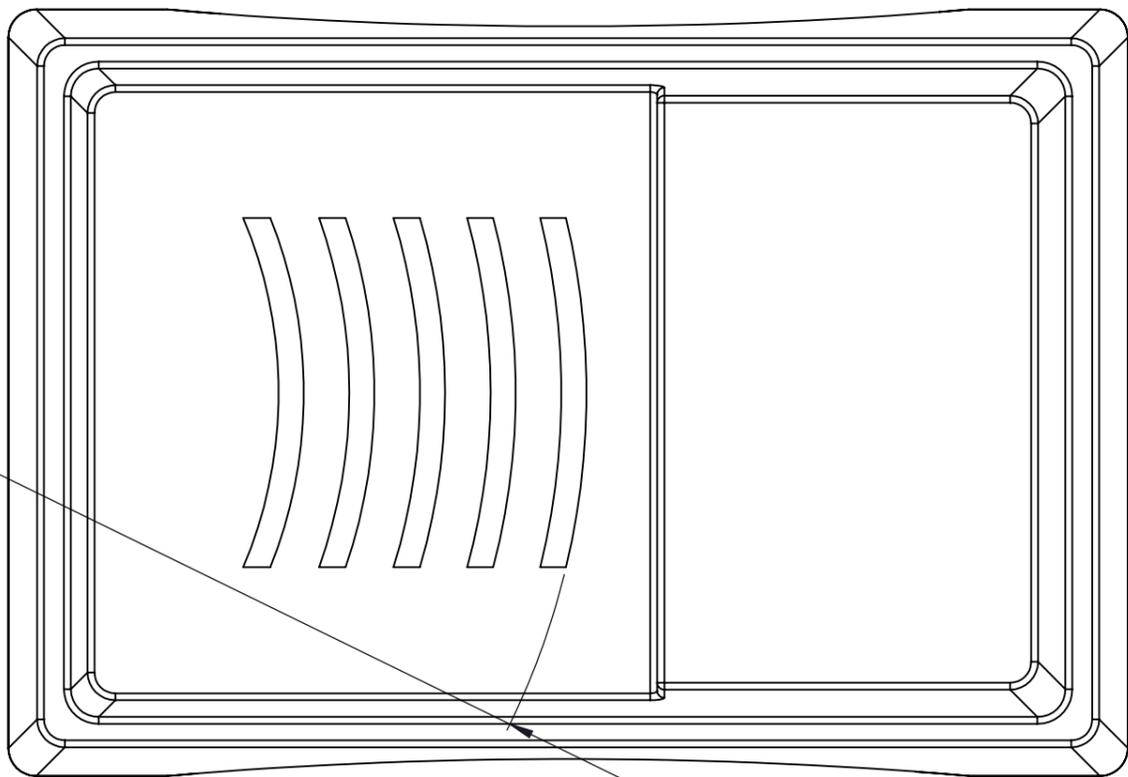
1 2 3 4 5 6

A

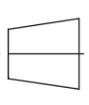
B

C

D



**SOLIDWORKS Student Edition.**  
**For Academic Use Only.**

Opp. ruwheid (zie NEN 3634)	Maattoleranties NEN-ISO 2768-	MATERIAAL:	Vorm- en plaatstol. (zie NEN-ISO11010)
 	SCHAAL:	GETEKEND:	OPMERKING:
	MAATEENHEID: mm	AFDELING:	
	DATUM:	GEZIEN:	
		BENAMING:	NUMMER: <b>A3</b>

1 2 3 4 5 6